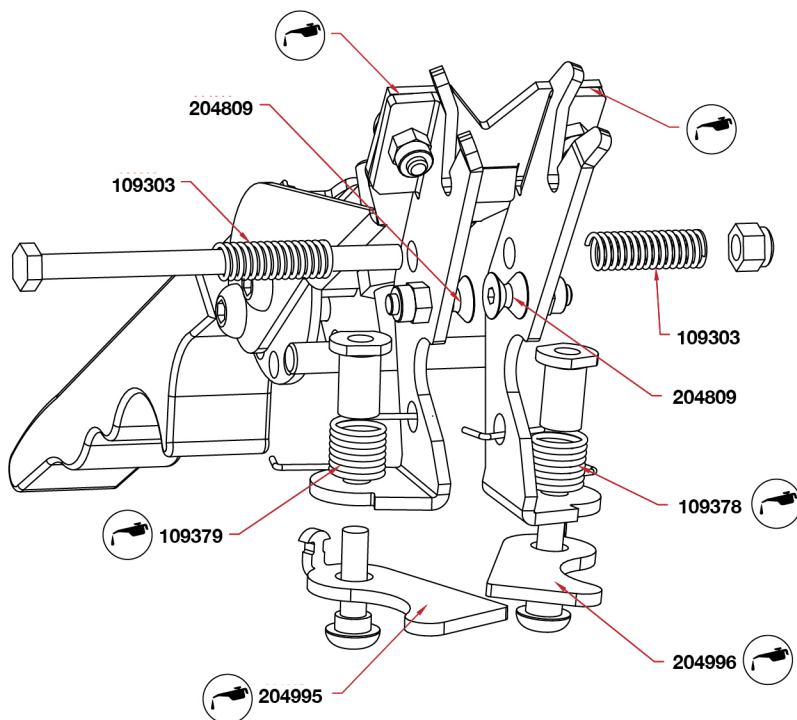


# ATT-65LIV-RAPID

**PATENTED**  
by Vignetinox

**Manutenzione e ricambi / Maintenance and spare parts**



## Elementi di ricambio Replacement elements

**109303:** Molla a compressione / *Compression spring*

**109378:** Molla a torsione / *Torsion spring*

**109379:** Molla a torsione / *Torsion spring*

**204809:** Perno divaricatore / *Stud for retracting*

**204995:** Camma destra / *Right cam*

**204996:** Camma sinistra / *Left cam*



Mantenere lubrificato / *Keep lubrication*